

Plaque de fixation d'un appareil pour un montage affleuré

Les produits 880 GPF et 880 GPR sont conçus pour servir de plaques pour l'installation d'un appareil ou pour l'entrée de câbles. Ces plaques permettent d'uniformiser des boîtiers électriques. Les utilisateurs peuvent disposer du même boîtier avec la même ouverture dans la plaque servant à l'installation d'un appareil.

Lorsque différentes ouvertures sont requises, l'utilisateur peut percer lui-même la plaque pour l'installation d'un appareil ou demander que les ouvertures soient effectuées en usine, évitant ainsi de manipuler le boîtier, ce

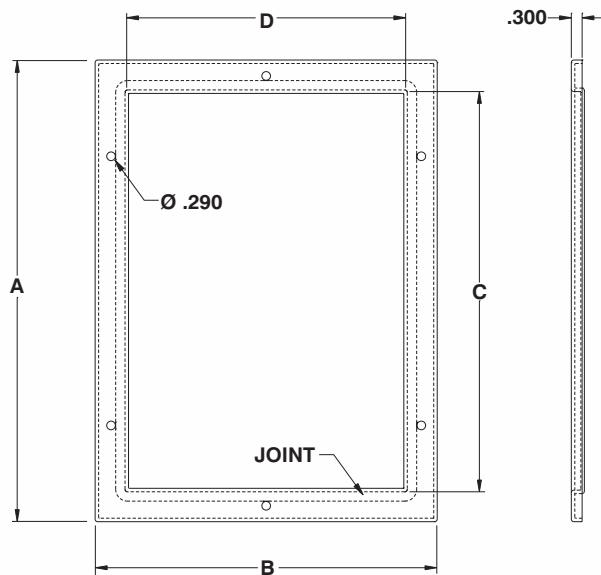
qui peut endommager le produit, et exige davantage de temps. Les panneaux pour appareils peuvent être utilisés avec les ensembles de fenêtre NEMA 4 (880 HWK, 880 HWKV, 880 HWKL, 880 HWKO, 880 HWKOB, 880 HWKOL) lorsque l'installation nécessite une protection NEMA 4, mais que les appareils ne sont pas homologués NEMA 4.

S'il est souhaité que les appareils soient installés en retrait, une plaque pour appareil à montage encastré en retrait à 2 po ou 4 po peut être utilisée. L'ensemble pour fenêtre en retrait supplémentaire (880 HWKL) offre de

l'espace additionnel pour des boutons ou des boutons-poussoirs en saillie.

Les plaques sont fabriquées en acier (également offertes en acier inoxydable) d'épaisseur 16 et sont fournies avec la quincaillerie requise pour l'installation. Les plaques sont recouvertes d'une peinture en poudre de polyester grise ANSI/ASA61, appliquée électrostatiquement sur une base prétraitée (d'autres couleurs sont offertes).

**Homologué CSA et listé UL.
NEMA/EEMAC 4-12 et IP66.**



Équipement non inclus. Montré à titre de référence.

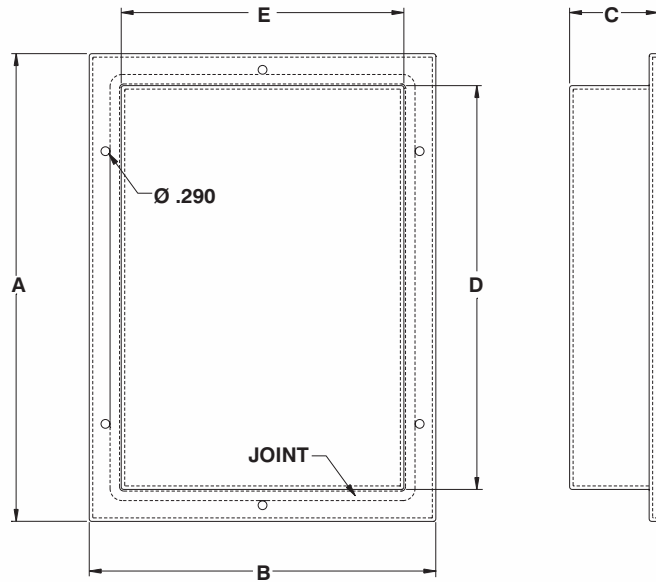
NUMÉRO DE CATALOGUE	ENSEMBLE DE FENÊTRE	DIMENSIONS				POIDS EN LBS
		A	B	C	D	
880 GPF0808	880 HWK0808	8	8	5.25	5.25	2
880 GPF1008	880 HWK1008‡	10	8	7.25	5.25	2
880 GPF1212	880 HWK1212‡	12	12	9.25	9.25	3
880 GPF1214	880 HWKL121402	12	14	9.25	11.25	4
880 GPF1408	880 HWKL140802	14	8	11.25	5.25	3
880 GPF1612	880 HWK1612‡	16	12	13.25	9.25	4
880 GPF1812	880 HWKL181202	18	12	15.25	9.25	5
880 GPF2016	880 HWK2016	20	16	17.25	13.25	7
880 GPF2020	880 HWK2020	20	20	17.25	17.25	8
880 GPF2212	880 HWKL221202	22	12	19.25	9.25	6
880 GPF2216	880 HWKL221602	22	16	19.25	13.25	8
880 GPF2226	880 HWKL222602	22	26	19.25	23.25	12
880 GPF2420	880 HWK2420	24	20	21.25	17.25	10
880 GPF2820	880 HWKL282002	28	20	25.25	17.25	12
880 GPF3024	880 HWK3024	30	24	27.25	21.25	15
880 GPF3420	880 HWKL342002	34	20	31.25	17.25	14

‡ Également compatible avec les ensembles de fenêtre 880 HWKV.



Données indiquées sous réserve de modifications

Plaque de fixation d'un appareil pour un montage encastré



Équipement non inclus. Montré à titre de référence.

NUMÉRO DE CATALOGUE	ENSEMBLE DE FENÊTRE	DIMENSIONS					POIDS EN LBS
		A	B	C	D	E	
880 GPR080802	880 HWK0808	8	8	2	5.25	5.25	3
880 GPR100802	880 HWK1008‡	10	8	2	7.25	5.25	4
880 GPR121202	880 HWK1212‡	12	12	2	9.25	9.25	6
880 GPR121402	880 HWKL121402	12	14	2	9.25	11.25	6
880 GPR140802	880 HWKL140802	14	8	2	11.25	5.25	5
880 GPR161202	880 HWK1612‡	16	12	2	13.25	9.25	7
880 GPR181202	880 HWKL181202	18	12	2	15.25	9.25	8
880 GPR201602	880 HWK2016	20	16	2	17.25	13.25	10
880 GPR202002	880 HWK2020	20	20	2	17.25	17.25	12
880 GPR221202	880 HWKL221202	22	12	2	19.25	9.25	9
880 GPR221602	880 HWKL221602	22	16	2	19.25	13.25	11
880 GPR222602	880 HWKL222602	22	26	2	19.25	23.25	16
880 GPR242002	880 HWK2420	24	20	2	21.25	17.25	14
880 GPR282002	880 HWKL282002	28	20	2	25.25	17.25	16
880 GPR302402	880 HWK3024	30	24	2	27.25	21.25	19
880 GPR342002	880 HWKL342002	34	20	2	31.25	17.25	18
880 GPR080804	880 HWK0808	8	8	4	5.25	5.25	5
880 GPR100804	880 HWK1008‡	10	8	4	7.25	5.25	6
880 GPR121204	880 HWK1212‡	12	12	4	9.25	9.25	8
880 GPR121404	880 HWKL121404	12	14	4	9.25	11.25	9
880 GPR140804	880 HWKL140804	14	8	4	11.25	5.25	7
880 GPR161204	880 HWK1612‡	16	12	4	13.25	9.25	10
880 GPR181204	880 HWKL181204	18	12	4	15.25	9.25	10
880 GPR201604	880 HWK2016	20	16	4	17.25	13.25	13
880 GPR202004	880 HWK2020	20	20	4	17.25	17.25	15
880 GPR221204	880 HWKL221204	22	12	4	19.25	9.25	12
880 GPR221604	880 HWKL221604	22	16	4	19.25	13.25	14
880 GPR222604	880 HWKL222604	22	26	4	19.25	23.25	20
880 GPR242004	880 HWK2420	24	20	4	21.25	17.25	17
880 GPR282004	880 HWKL282004	28	20	4	25.25	17.25	20
880 GPR302404	880 HWK3024	30	24	4	27.25	21.25	23
880 GPR342004	880 HWKL342004	34	20	4	31.25	17.25	23



‡ Également compatible avec les ensembles de fenêtre 880 HWKV.

Données indiquées sous réserve de modifications