

Boîtier pour applications lourdes étanches aux intempéries

Les boîtiers 5412 ESHD pour applications lourdes sont utilisés à l'intérieur et à l'extérieur, dans des endroits où ils peuvent être en contact avec de l'eau, de l'huile, de la poussière ou de la saleté.

La série 5412 ESHD est fabriquée en acier de qualité d'épaisseur 12 avec les coins soudés en continu. Afin d'éliminer la possibilité d'infiltration d'eau dans le boîtier à l'ouverture de la porte, le périmètre de l'embouchure de la boîte est replié pour créer des gouttières.

Celles-ci ont aussi pour effet d'augmenter la rigidité du boîtier. Un joint d'étanchéité de haute

qualité coulé par robot permet une imperméabilité durable et complète.

La tige des pentures, dissimulées, peut être enlevée pour retirer la porte.

Le système de verrouillage ¼ de tour (à 3 points de fermeture pour les plus gros boîtiers) assure une fermeture rigide et complète.

Chaque boîtier est livré avec un panneau intérieur fabriqué en acier d'épaisseur 12 qui est monté sur des goujons soudés M8.

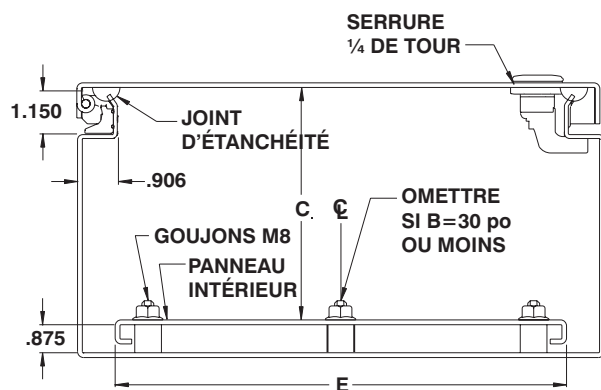
Les panneaux intérieurs ont un double-pli * pour augmenter la rigidité.

Quatre trous de fixation internes ont été percés pour faciliter l'installation murale de la boîte, par l'intérieur ou par des pieds de fixation murale qui sont posés à l'extérieur du boîtier.

Le revêtement des boîtiers et des panneaux est réalisé avec de la poudre de polyester appliquée électrostatiquement sur une base prétraitée.

Le boîtier est gris ANSI/ASA 61 à l'intérieur et à l'extérieur, le panneau est blanc. (D'autres couleurs sont disponibles, voir nos services à valeurs ajoutées)

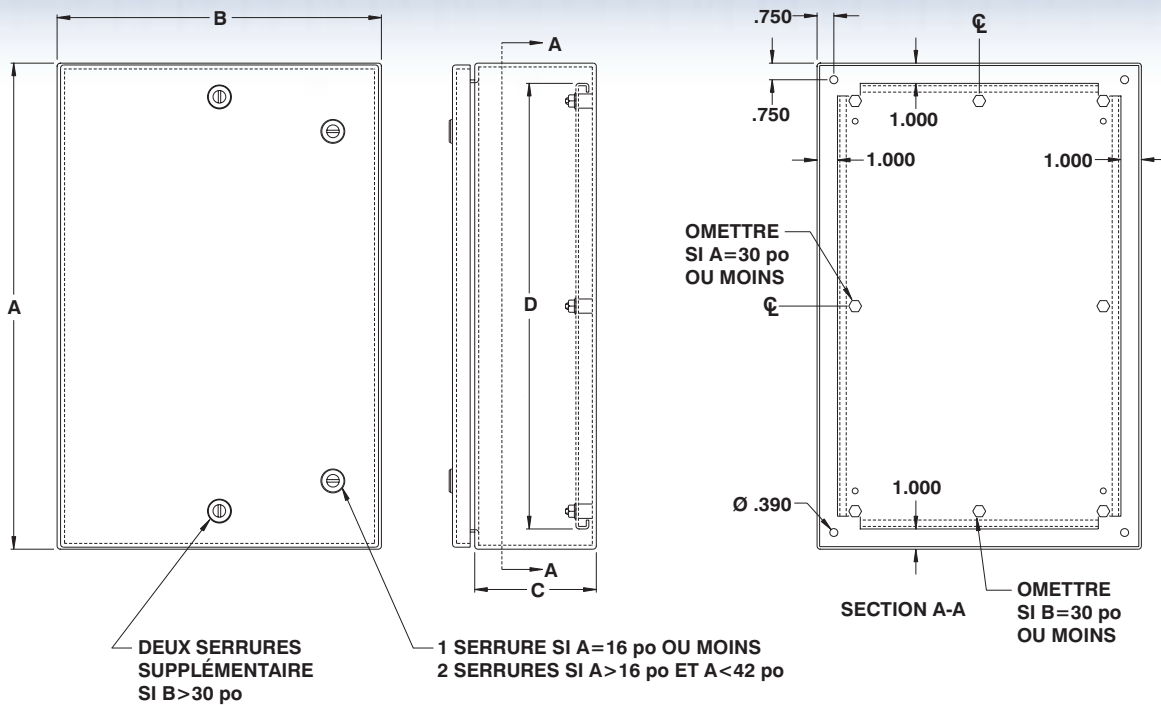
Certifié CSA / Homologué UL NEMA/EEMAC 4-12 / IP66



NUMÉRO DE CATALOGUE	DIMENSIONS					POIDS EN LBS.
	A	B	C	D	E	
5412 ESHD121206	12	12	6	10	10	19
5412 ESHD122406	12	24	6	10	22	35
5412 ESHD161206	16	12	6	14	10	24
5412 ESHD161606	16	16	6	14	14	31
5412 ESHD162006	16	20	6	14	18	37
5412 ESHD201206	20	12	6	18	10	29
5412 ESHD201606	20	16	6	18	14	37
5412 ESHD202006	20	20	6	18	18	45
5412 ESHD202406	20	24	6	18	22	53
5412 ESHD241206	24	12	6	22	10	35
5412 ESHD241606	24	16	6	22	14	44
5412 ESHD242006	24	20	6	22	18	53
5412 ESHD242406	24	24	6	22	22	62
5412 ESHD301606	30	16	6	28	14	53
5412 ESHD302006	30	20	6	28	18	65
5412 ESHD302406	30	24	6	28	22	76
5412 ESHD362406	36	24	6	34	22	90
5412 ESHD363006	36	30	6	34	28	109
5412 ESHD122408	12	24	8	10	22	38
5412 ESHD161208	16	12	8	14	10	27
5412 ESHD161608	16	16	8	14	14	34
5412 ESHD162008	16	20	8	14	18	41
5412 ESHD201208	20	12	8	18	10	33
5412 ESHD201608	20	16	8	18	14	41
5412 ESHD202008	20	20	8	18	18	49
5412 ESHD202408	20	24	8	18	22	57
5412 ESHD241208	24	12	8	22	10	38
5412 ESHD241608	24	16	8	22	14	48
5412 ESHD242008	24	20	8	22	18	57
5412 ESHD242408	24	24	8	22	22	67
5412 ESHD243008	24	30	8	22	28	81
5412 ESHD301208	30	12	8	28	10	46
5412 ESHD301608	30	16	8	28	14	58
5412 ESHD302008	30	20	8	28	18	70
5412 ESHD302408	30	24	8	28	22	81
5412 ESHD303008	30	30	8	28	28	98
5412 ESHD303608	30	36	8	28	34	116
5412 ESHD362408	36	24	8	34	22	95
5412 ESHD363008	36	30	8	34	28	116
5412 ESHD363608	36	36	8	34	34	136

Données indiquées sous réserve de modifications





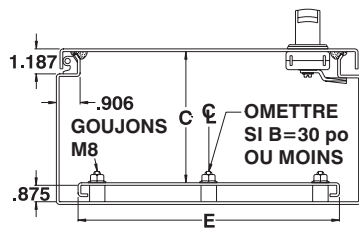
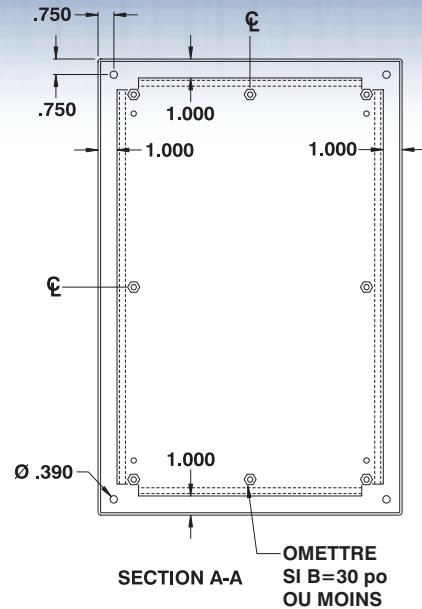
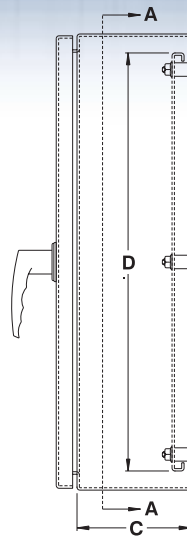
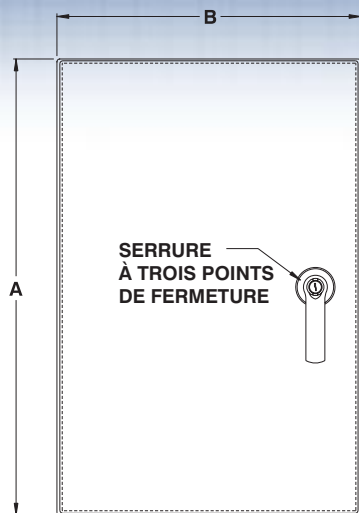
NUMÉRO DE CATALOGUE	DIMENSIONS					POIDS EN LBS.	NUMÉRO DE CATALOGUE	DIMENSIONS					POIDS EN LBS.
	A	B	C	D	E			A	B	C	D	E	
5412 ESHD161210	16	12	10	14	10	30	5412 ESHD242412	24	24	12	22	22	76
5412 ESHD201610	20	16	10	18	14	44	5412 ESHD302412	30	24	12	28	22	92
5412 ESHD202010	20	20	10	18	18	53	5412 ESHD303012	30	30	12	28	28	110
5412 ESHD241210	24	12	10	22	10	42	5412 ESHD362412	36	24	12	34	22	107
5412 ESHD242010	24	20	10	22	18	62	5412 ESHD363012	36	30	12	34	28	129
5412 ESHD242410	24	24	10	22	22	71	5412 ESHD363612	36	36	12	34	34	150
5412 ESHD302010	30	20	10	28	18	74	5412 ESHD242016	24	20	16	22	18	74
5412 ESHD302410	30	24	10	28	22	86	5412 ESHD242416	24	24	16	22	22	86
5412 ESHD362410	36	24	10	34	22	101	5412 ESHD302416	30	24	16	28	22	102
5412 ESHD363010	36	30	10	34	28	122	5412 ESHD362416	36	24	16	34	22	119
5412 ESHD201612	20	16	12	18	14	48	5412 ESHD363016	36	30	16	34	28	142
5412 ESHD202012	20	20	12	18	18	57	5412 ESHD302420	30	24	20	28	22	113
5412 ESHD202412	20	24	12	18	22	66	5412 ESHD363020	36	30	20	34	28	155
5412 ESHD242012	24	20	12	22	18	66	5412 ESHD302424	30	24	24	28	22	123

* Seulement les panneaux avec une largeur de 20 po ou plus ont un double-pli

Données indiquées sous réserve de modifications



p.489 p.476 p.473 p.583 p.477 p.624 p.636 p.593 p.472
<http://www.exmweb.com> 1-800-363-2423 info@exmweb.com



NUMÉRO DE CATALOGUE	DIMENSIONS					POIDS EN LBS.
	A	B	C	D	E	
5412 ESHD422408	42	24	8	40	22	110
5412 ESHD423008	42	30	8	40	28	133
5412 ESHD423608	42	36	8	40	34	156
5412 ESHD482408	48	24	8	46	22	124
5412 ESHD483008	48	30	8	46	28	150
5412 ESHD483608	48	36	8	46	34	177
5412 ESHD603608	60	36	8	58	34	218
5412 ESHD423010	42	30	10	40	28	140
5412 ESHD423610	42	36	10	40	34	164
5412 ESHD483010	48	30	10	46	28	158
5412 ESHD483610	48	36	10	46	34	185
5412 ESHD603610	60	36	10	58	34	227
5412 ESHD422412	42	24	12	40	22	118
5412 ESHD423012	42	30	12	40	28	147
5412 ESHD423612	42	36	12	40	34	172
5412 ESHD482412	48	24	12	46	22	138
5412 ESHD483612	48	36	12	46	34	193
5412 ESHD602412	60	24	12	58	22	169
5412 ESHD603612	60	36	12	58	34	236
5412 ESHD723012	72	30	12	70	28	240
5412 ESHD723612	72	36	12	70	34	279
5412 ESHD423616	42	36	16	40	34	187
5412 ESHD483616	48	36	16	46	34	210
5412 ESHD603616	60	36	16	58	14	255
5412 ESHD723016	72	30	16	70	28	260
5412 ESHD723616	72	36	16	70	34	301
5412 ESHD483620	48	36	20	46	34	226
5412 ESHD603620	60	36	20	58	34	274
5412 ESHD723020	72	30	20	70	28	280
5412 ESHD723024	72	30	24	70	28	300

Données indiquées sous réserve de modifications



p.489



p.476



p.473



p.583



p.477



p.624



p.636



p.593



p.472