

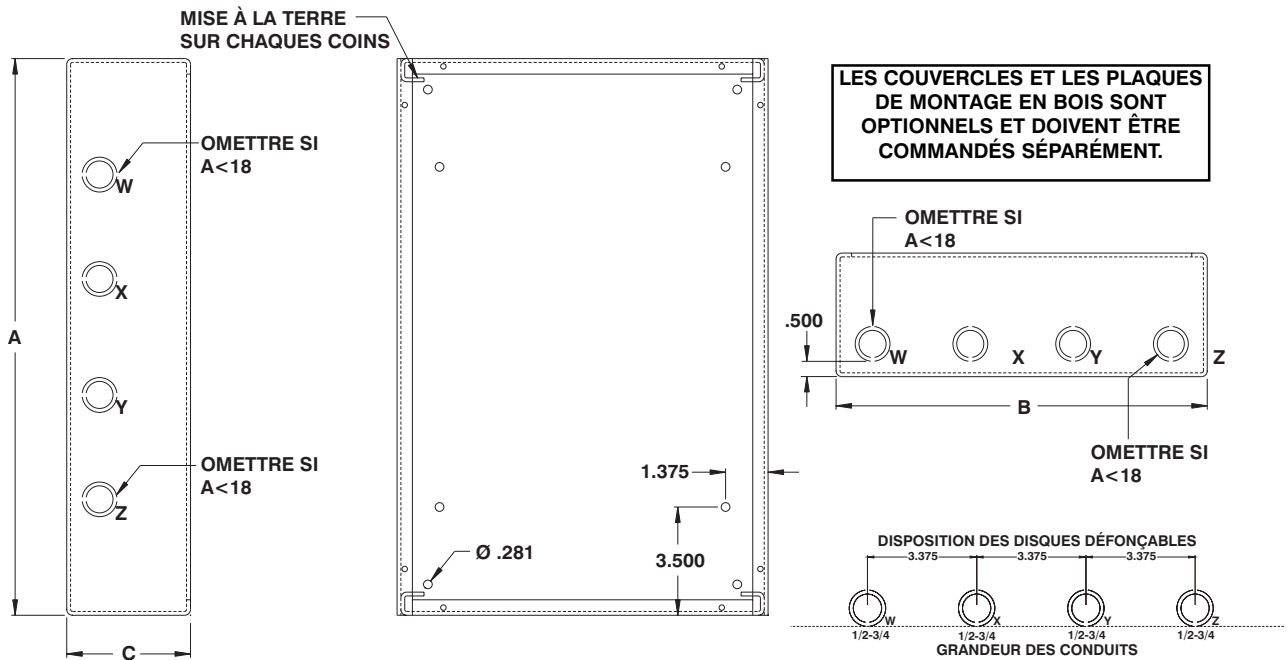
Boîtiers pour équipement téléphonique

Les boîtiers de type 1100 TC sont utilisés pour renfermer des équipements téléphoniques. Le boîtier, et les trois types de couvercles qui s'y rattachent sont fabriqués en acier de qualité d'épaisseur 14 ou 16. Si vous nécessitez un boîtier à charnières encastré, commandez un boîtier 1100 TC et un couvercle 1100

HCS. Pour un boîtier avec couvercle à vis, commandez un boîtier 1100 TC et un couvercle 1100 FCD. Les couvercles 1100 HCS et 1100 HCF utilisent des charnières qui se vissent au corps et comportent une serrure à clé. Les boîtiers 1100 TC ont des disques défonçables aux quatre côtés. Des panneaux en bois sont aussi

disponibles en option. Le revêtement des boîtiers est réalisé avec de la poudre de polyester appliquée électrostatiquement sur une base prétraitée. Le boîtier est gris ANSI/ASA 61 à l'intérieur et à l'extérieur.

Certifié CSA / Homologué UL NEMA/EEMAC 1 / IP30



NUMÉRO DE CATALOGUE	DIMENSIONS			POIDS EN LBS.	NUMÉRO DE CATALOGUE	DIMENSIONS			POIDS EN LBS.
	A	B	C			A	B	C	
1100 TC121204	12	12	4	7	1100 TC362406	36	24	6	32
1100 TC181204	18	12	4	10	1100 TC363006	36	30	6	37
1100 TC181804	18	18	4	12	1100 TC363606	36	36	6	43
1100 TC241804	24	18	4	15	1100 TC483006	48	30	6	47
1100 TC242404	24	24	4	19	1100 TC483606	48	36	6	53
1100 TC302404	30	24	4	22	1100 TC484806	48	48	6	66
1100 TC303004	30	30	4	27	1100 TC121208	12	12	8	14
1100 TC362404	36	24	4	26	1100 TC181208	18	12	8	18
1100 TC363004	36	30	4	31	1100 TC181808	18	18	8	21
1100 TC363604	36	36	4	36	1100 TC241808	24	18	8	25
1100 TC483004	48	30	4	39	1100 TC242408	24	24	8	30
1100 TC483604	48	36	4	45	1100 TC302408	30	24	8	34
1100 TC484804	48	48	4	58	1100 TC303008	30	30	8	39
1100 TC121206	12	12	6	11	1100 TC362408	36	24	8	38
1100 TC181206	18	12	6	13	1100 TC363008	36	30	8	44
1100 TC181806	18	18	6	17	1100 TC363608	36	36	8	50
1100 TC241806	24	18	6	20	1100 TC483008	48	30	8	54
1100 TC242406	24	24	6	24	1100 TC483608	48	36	8	61
1100 TC302406	30	24	6	28	1100 TC484808	48	48	8	76
1100 TC303006	30	30	6	33					



Données indiquées sous réserve de modifications



p.438 p.438 p.438 p.438 p.212 p.462 p.462
<http://www.exmweb.com> 1-800-363-2423 info@exmweb.com

