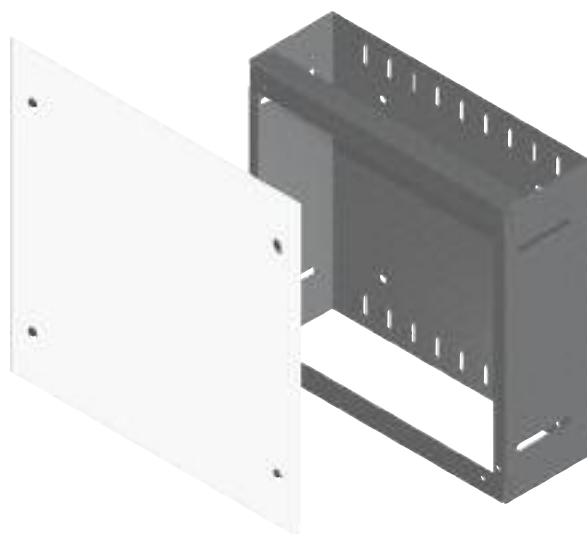
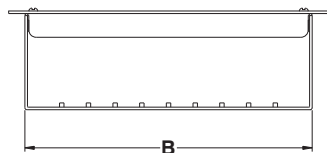
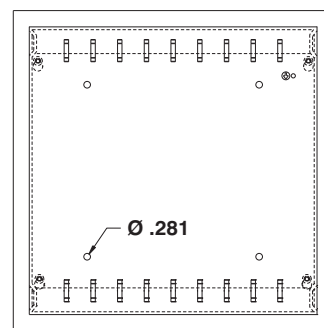
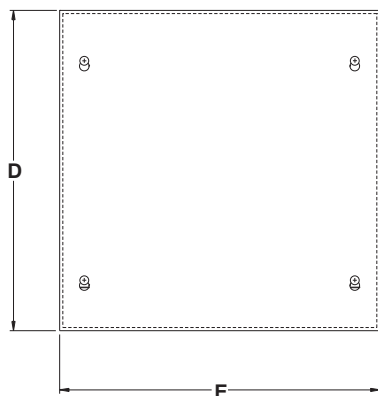
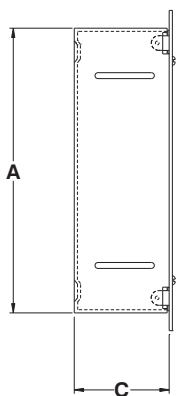


## Boîtiers de communication

Les boîtiers 1100 CB sont fréquemment utilisés dans les condominiums, les appartements ou d'autres types d'établissements qui requièrent un boîtier pour la télédistribution. Ils peuvent être utilisés pour réseautage domestique, systèmes de sécu-

rité, câblage téléphonique, câble, antennes, satellites, etc. Les boîtiers sont fabriqués en acier galvanisé d'épaisseur 18 et possèdent deux barres de rigidités pour accentuer la solidité du boîtier. Quatre trous de montages intérieurs sont inclus. D'autres

types de couvercles sont disponibles (voir page 160-161). Les boîtiers ne sont pas peints et le revêtement est réalisé avec de la poudre de polyester appliquée électrostatiquement sur une base prétraitée.



NUMÉRO DE CATALOGUE	DIMENSIONS					POIDS EN LBS.
	A	B	C	D	E	
1100 CB121204	12	12	4	13	13	6

Données indiquées sous réserve de modifications

